

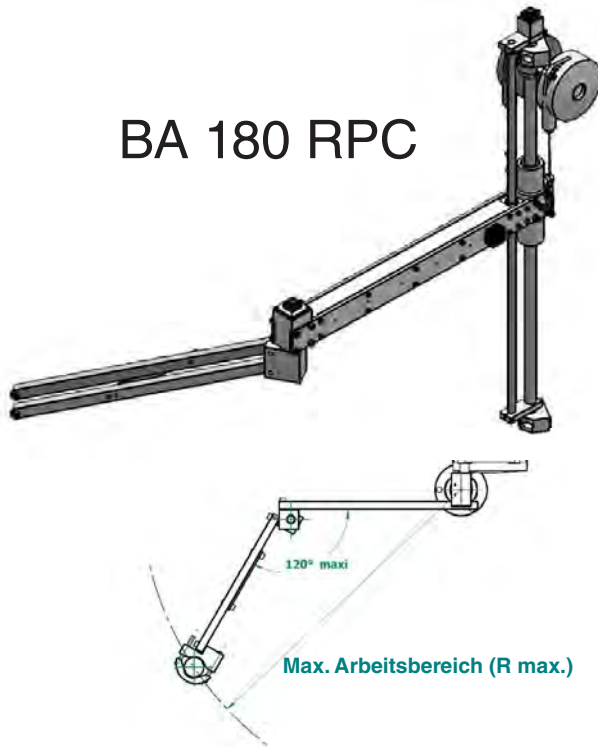
Posi-Gelenk-Tragarme

BA ... RPC

Schnell und präzise mit einem hohen Maß an Bewegungsfreiheit über den gesamten Arbeitsbereich.

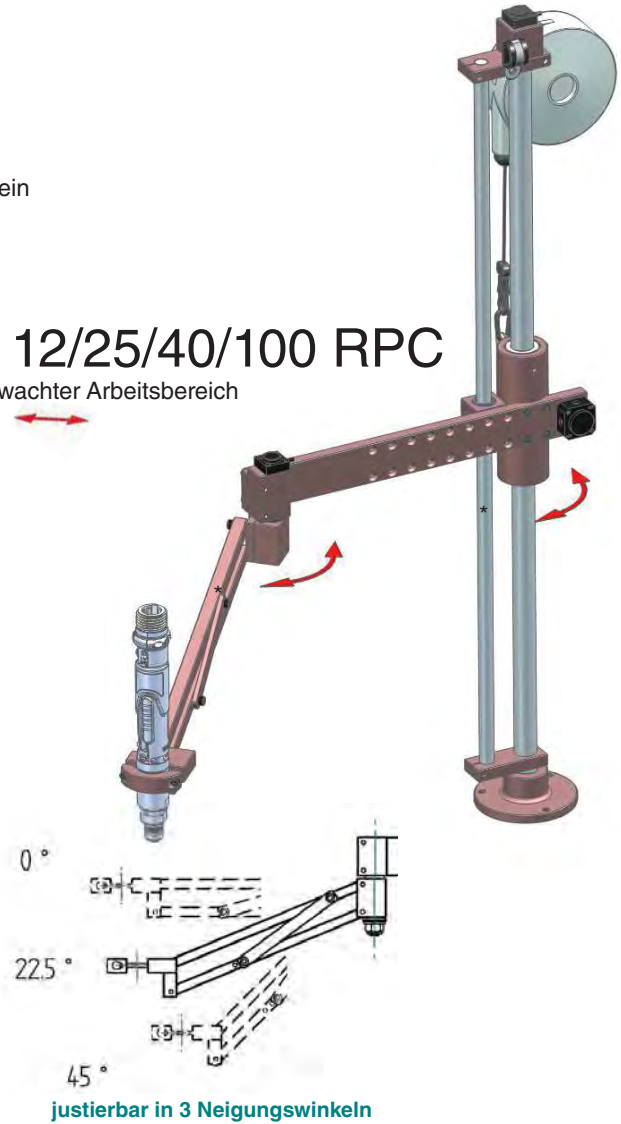
- BA ... RPC Tragarme - Ergonomie pur
- Der leicht drehbare Posi-Gelenk-Tragarm lässt sich fast wie der menschliche Arm schwenken und bewegen.
- Ideal auch bei eingeschränkten Platzverhältnissen
- Mit 8 Modellen wird der Drehmomentbereich von 5 Nm bis 180 Nm und ein Arbeitsbereich von bis zu 1500 mm abgedeckt.
- Alle Modelle sind komplett einsatzfähig ausgerüstet, inkl. Standard-Werkzeughalter und Federzug.
- Ausgerüstet mit 2 Winkelabsolutwertgebern. 12 Bits (0,1°)
- Höhere Drehmomente und Arbeitsbereiche auf Anfrage

BA 180 RPC



BA 12/25/40/100 RPC

* überwachter Arbeitsbereich



Modell	Max. Drehmoment (Nm)	Werkzeug Ø (mm)	Arbeitsbereich R max. (mm)	Max. Nutzlast (kg)	Code
BA 12 RPC	12	27 - 50	450	1,2	4-5201010
BA 25 RPC	25	28 - 52	460	2,2	4-5200472
BA 25 RPC/600	25	28 - 52	600	1,9	4-5200475
BA 40 RPC	40	28 - 52	650	3	4-5200473
BA 40 RPC/800	40	28 - 52	800	3	4-5200476
BA 100 RPC	100	28 - 52	730	4	4-5200474
BA 100 RPC/900	100	28 - 52	900	3	4-5200477
BA 100 RPC/1100	100	28 - 52	1100	2,5	4-5200478
BA 180 RPC/1200	180	Auf Anfrage	1200	6	4-5200008
BA 180 RPC/1500	180	Auf Anfrage	1500	4	4-5200016

inkl. Wertgeber-Anschlusskabel für die PosiTracker-Steuerung *DPCTouch*
 Weitere Informationen zur PosiTracker-Steuerung siehe Seite 48 - 51.

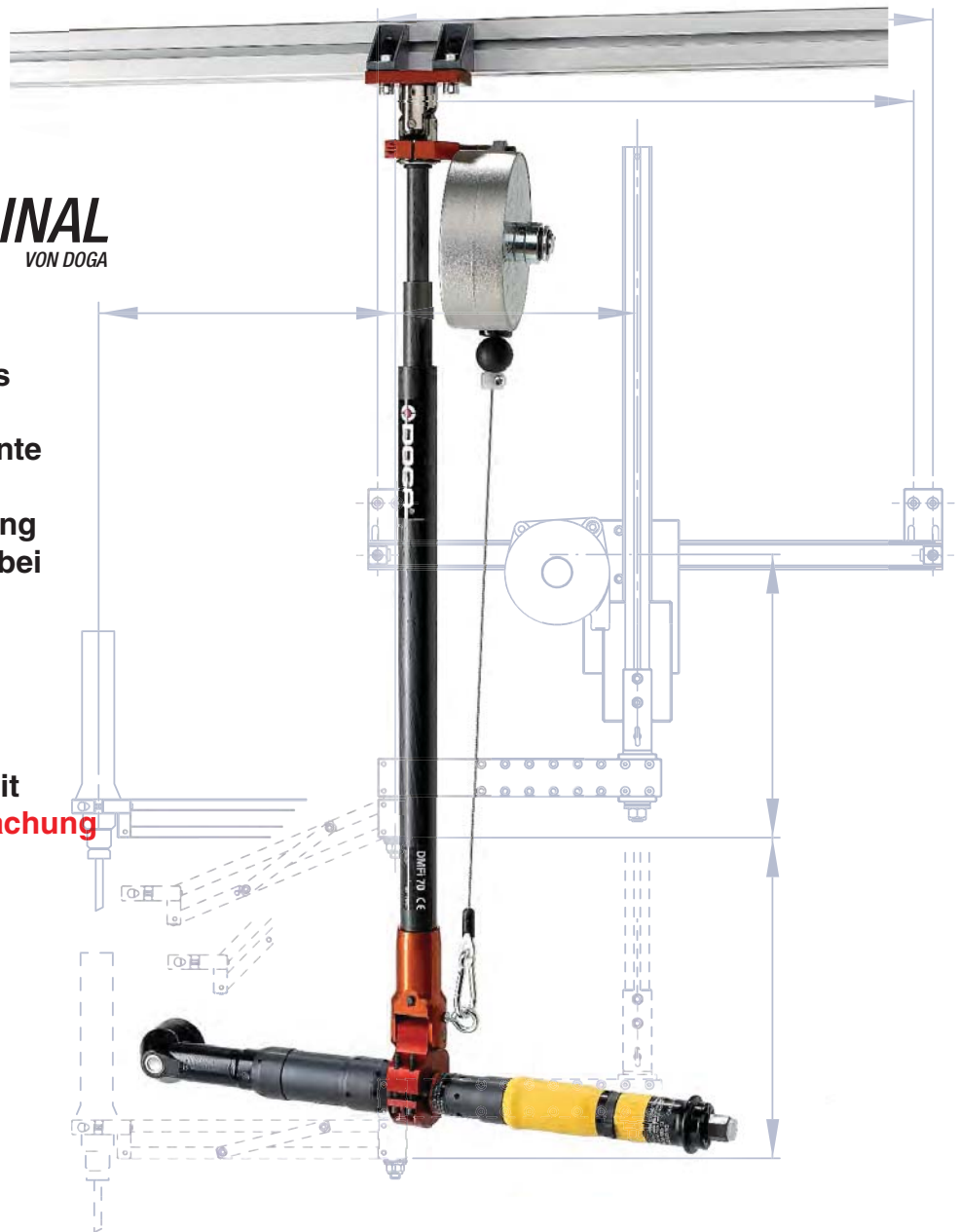
Option

- Messwertgeber für Z-Achse für BA ... RPC: **Code 4-5283125**
 Kabel für Messwertgeber Z-Achse: **Code 4-5200725**



DAS ORIGINAL
VON DOGA

- Ermüdungsfreies Arbeiten ohne Reaktionsmomente
- Qualitätssicherung durch Präzision bei der Montage
- Ergonomie am Arbeitsplatz
- Viele Systeme mit **Positionsüberwachung** Posi-Tracker



DOGA[®]
Productive solutions



im Vertrieb von:

DOGATEC
Mit Sicherheit montiert

D-73430 Aalen
www.dogatec.de

Ihr Fachhändler: