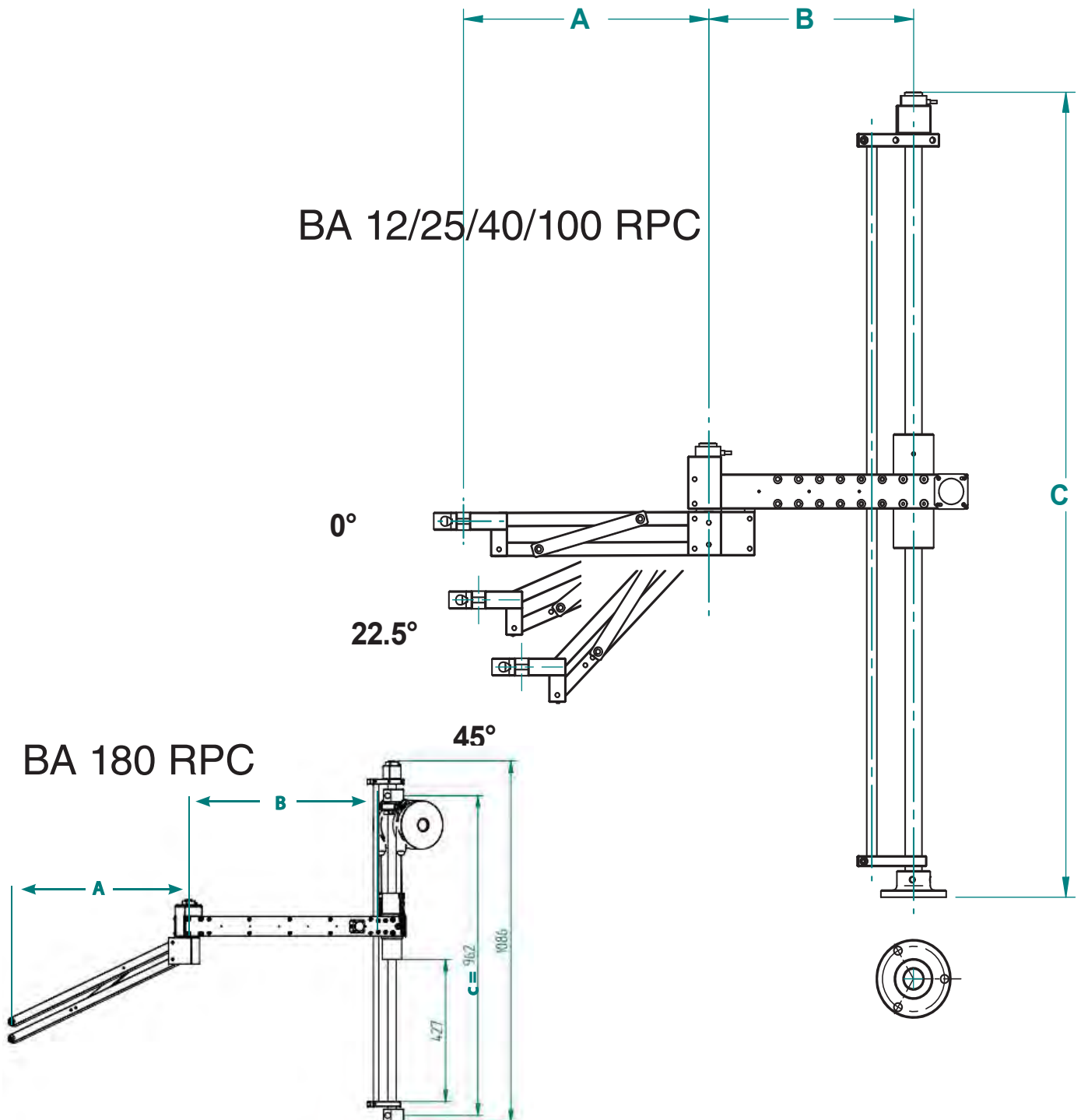


Posi-Gelenk-Tragarme

BA ... RPC Abmessungen

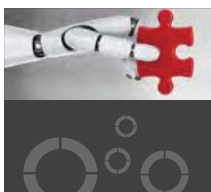
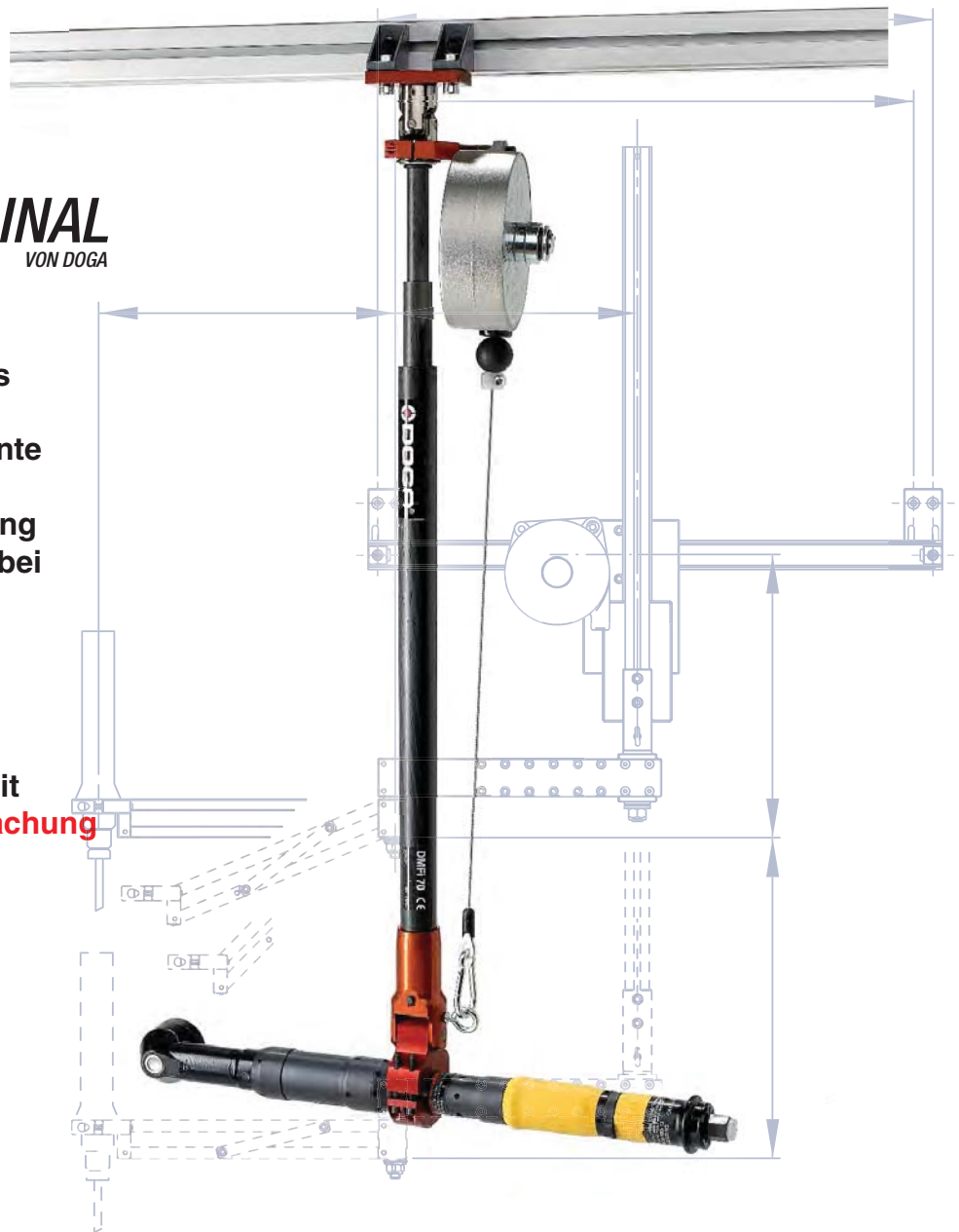


Modell	A 0°	A 22,5°	A 45°	B min	B max	C	Arbeitsbereich (R max.) bei 22,5°
BA 12 RPC	279	261	209	145	245	816	450
BA 25 RPC	296	278	227	145	245	916	460
BA 25 RPC/600	358	336	271	-	330	916	600
BA 40 RPC	414	387,5	310,5	200	350	1016	650
BA 40 RPC/800	503	470	374	-	415	1016	800
BA 100 RPC	462	433	351	255	405	1016	730
BA 100 RPC/900	564	528	425	-	520	1016	900
BA 100 RPC/1100	694	648	517	-	635	1016	1100
BA 180 RPC/1200	686	637	-	-	700	968	1200
BA 180 RPC/1500	820	760	-	-	855	962	1500

alle Angaben in mm

DAS ORIGINAL
VON DOGA

- Ermüdungsfreies Arbeiten ohne Reaktionsmomente
- Qualitätssicherung durch Präzision bei der Montage
- Ergonomie am Arbeitsplatz
- Viele Systeme mit **Positionsüberwachung** Posi-Tracker



DOGA[®]
Productive solutions



im Vertrieb von:

DOGATEC
Mit Sicherheit montiert

D-73430 Aalen
www.dogatec.de

Ihr Fachhändler: