



Posi-Gelenk-Tragarme mit Pneumatik-Hub

BA ... GPC

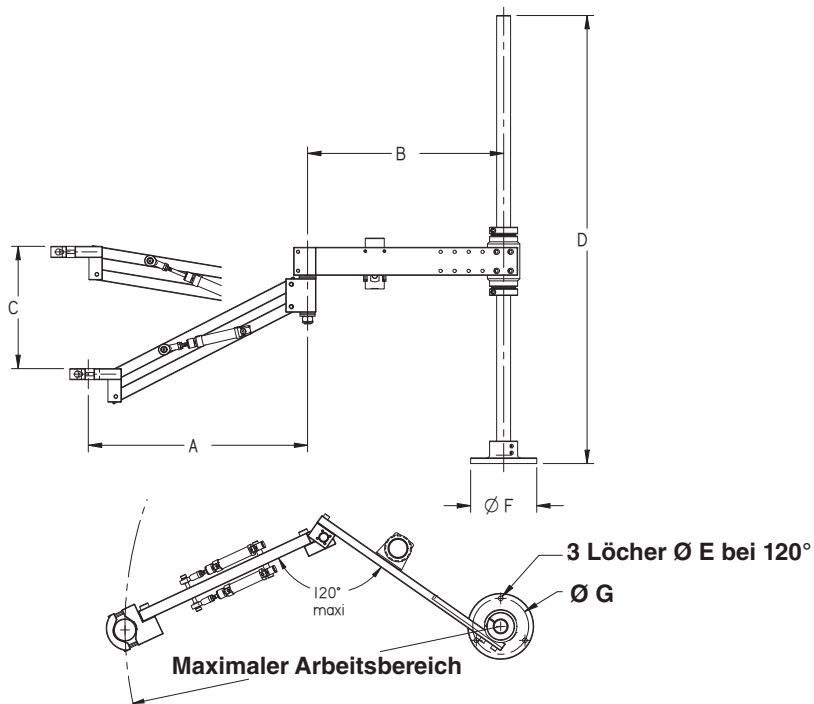
Abgeleitet vom Gelenk-Tragarm BA ... RPC bietet der BA ... GPC noch mehr Flexibilität und Komfort durch den pneumatischen Gewichtsausgleich

- Pneumatisch, soft ausbalanciert!
- Schnell und leise!

BA 10/30 GPC



Modell	Max. Drehmoment (Nm)	Werkzeug Ø (mm)	Senkrechter Hub (mm)	Max. Nutzlast (kg)	Max. Arbeitsbereich (mm)	Code
BA 10 GPC	10	27 - 50	170	1	470	4-5250500
BA 10 GPC/600	10	27 - 50	170	1	600	4-5250501
BA 30 GPC	30	28 - 52	220	2	670	4-5250502
BA 30 GPC/800	30	28 - 52	220	2	800	4-5250503

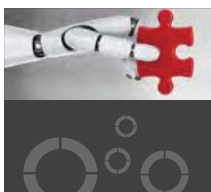
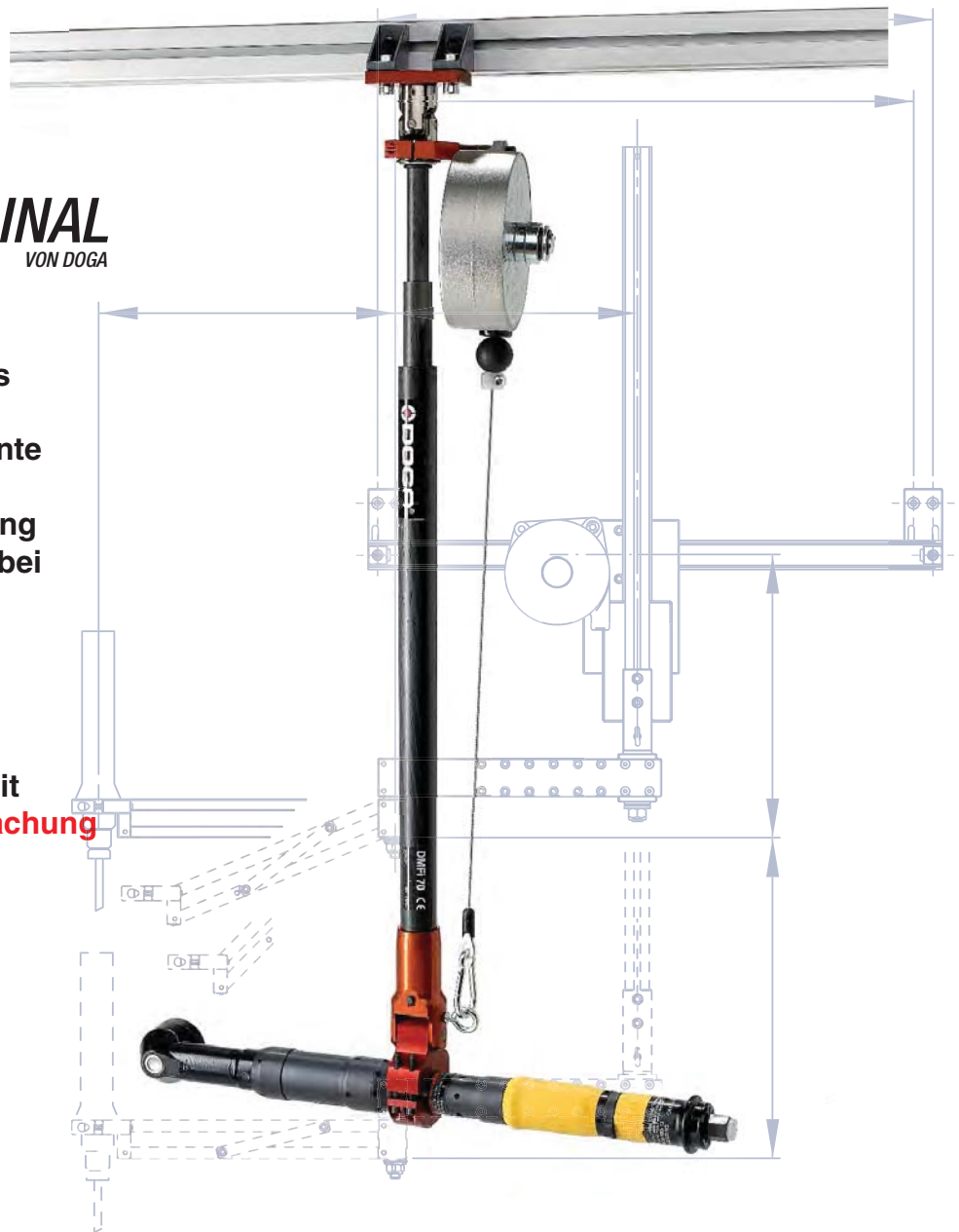


Modell	A (unterste Position)	B min.	B max.	C Senkrechter Hub	D	E	F	G	Max. Radius
BA 10 GPC	260	202	252	170	600	8,5	78	65	470
BA 10 GPC/600	260	357	407	170	600	8,5	78	65	600
BA 30 GPC	391	250	350	220	800	8,5	118	100	670
BA 30 GPC/800	391	405	505	220	800	8,5	118	100	800

alle Angaben in mm

DAS ORIGINAL
VON DOGA

- Ermüdungsfreies Arbeiten ohne Reaktionsmomente
- Qualitätssicherung durch Präzision bei der Montage
- Ergonomie am Arbeitsplatz
- Viele Systeme mit **Positionsüberwachung** Posi-Tracker



DOGA[®]
Productive solutions



im Vertrieb von:

DOGATEC
Mit Sicherheit montiert

D-73430 Aalen
www.dogatec.de

Ihr Fachhändler: